

INSTALLATION GUIDE

Drop Ceiling Mount

for

AXIS P3343 Network Camera

AXIS P3344 Network Camera

ENGLISH

About this Document

This document includes instructions for installing the AXIS P3343/AXIS P3344 Drop Ceiling Mount.

Equipment Modifications

This equipment must be installed and used in strict accordance with the instructions given in the user documentation.

Liability

Every care has been taken in the preparation of this document. Please inform your local Axis office of any inaccuracies or omissions. Axis Communications AB cannot be held responsible for any technical or typographical errors and reserves the right to make changes to the product and documentation without prior notice. Axis Communications AB makes no warranty of any kind with regard to the material contained within this document, including, but not limited to, the implied warranties of merchantability and fitness for a particular purpose. Axis Communications AB shall not be liable nor responsible for incidental or consequential damages in connection with the furnishing, performance or use of this material.

Support

Should you require any technical assistance, please contact your Axis reseller. If your questions cannot be answered immediately, your reseller will forward your queries through the appropriate channels to ensure a rapid response. If you are connected to the Internet, you can:

- find answers to resolved problems in the FAQ database. Search by product, category, or phrases
- report problems to Axis support by logging in to your private support area.

Drop Ceiling Mount Installation Guide

This installation guide provides instructions for installing the drop ceiling mount for the AXIS P3343 and AXIS P3344 Network Cameras. Please read through the entire guide before proceeding with the installation.

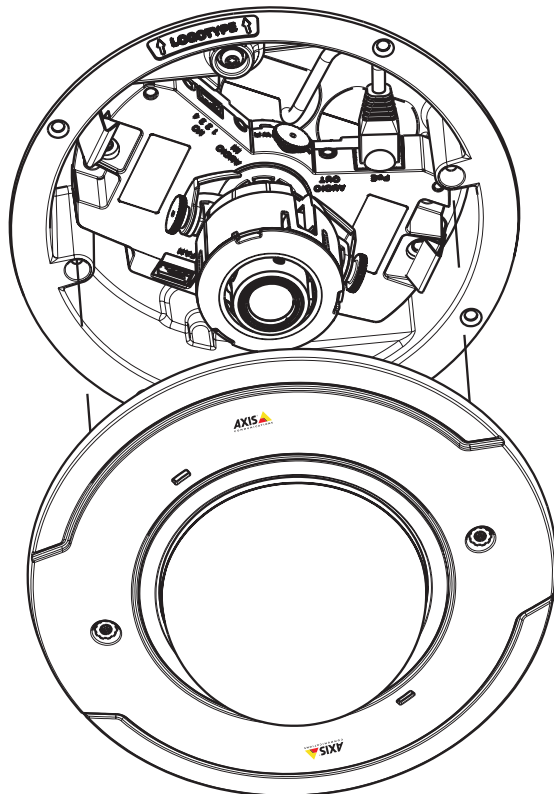
For all other aspects of using the Axis network camera, please see the Installation Guide and User's Manual, available from www.axis.com/techsup

Installation steps

- Check the package contents against the list on page 4.
- Installation instructions. See page 6.

Important!

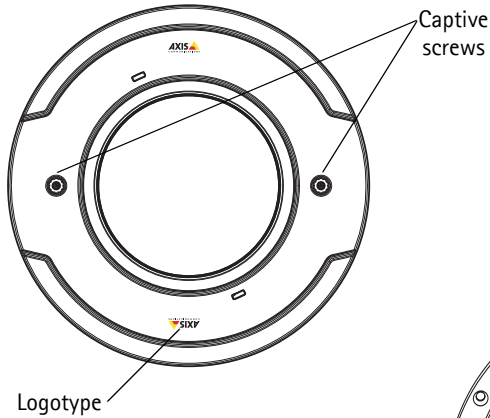
This product must be used in compliance with local laws and regulations.



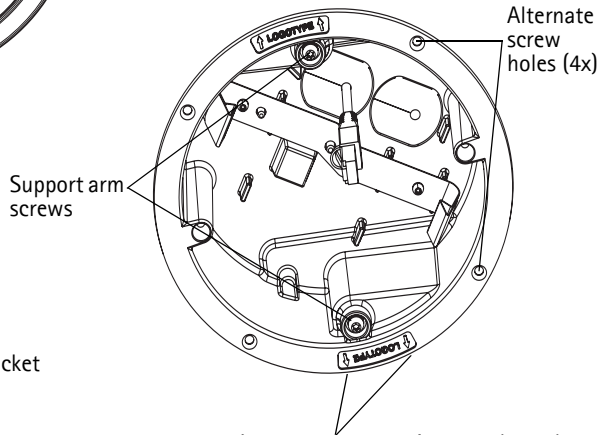
Package contents

- 1 Plastic dome cover
- 1 Ceiling bracket
- 1 Drop Ceiling Mount Installation Guide (this document)
- 1 Hole template
- 1 Safety wire & M4x6 screw

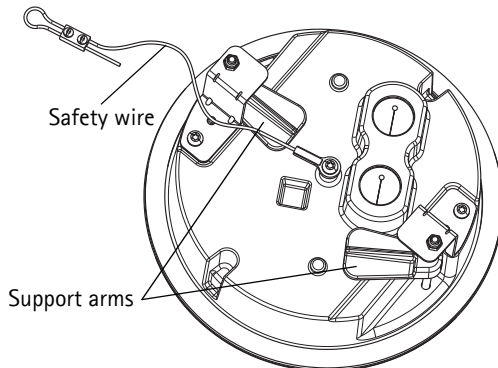
Plastic dome cover



Ceiling bracket (bottom)



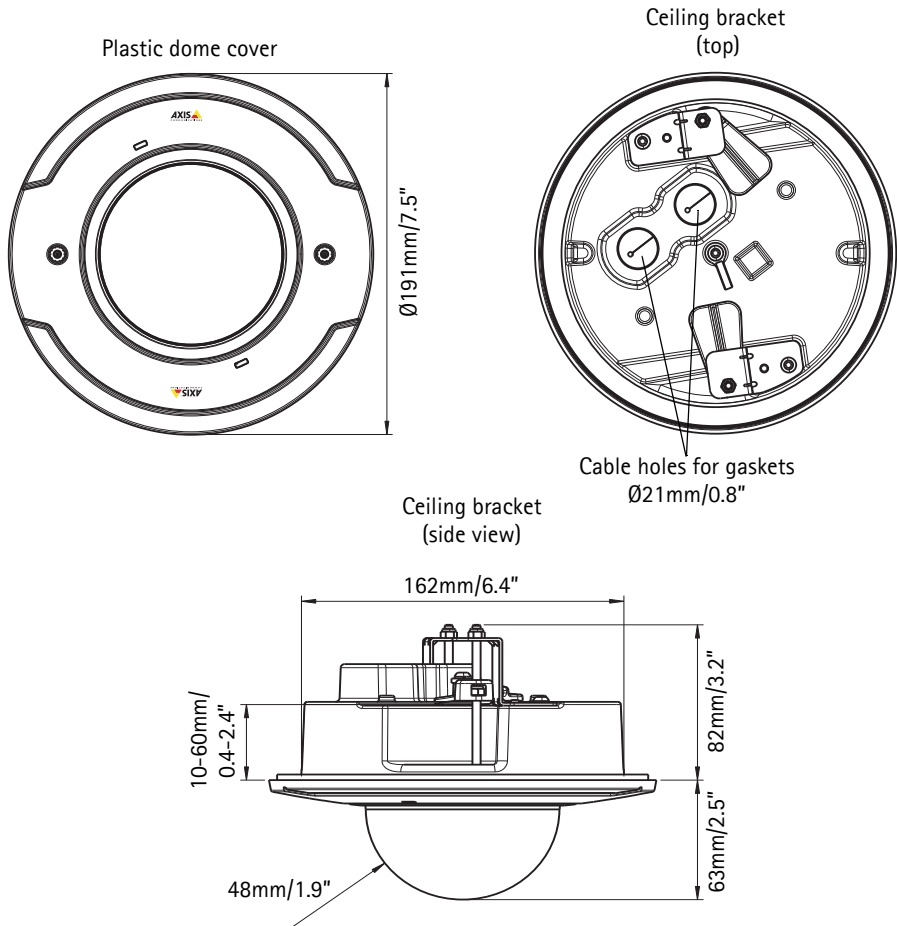
Ceiling bracket (top)



Logotype arrow points to where the logo will appear when the installation is complete

Specifications

- Total weight (camera plus ceiling mount): 0.9kg (2.0lb)
- Plastic dome cover diameter: 191mm (7.5")
- Ceiling hole (ceiling bracket top) diameter: 162mm (6.4")
- Cable hole for gasket (2 holes) diameter: 21mm (0.8")
- Ceiling thickness: 10-60mm (0.4" - 2.4"), if you are using the support arms to secure the drop ceiling mount into place.

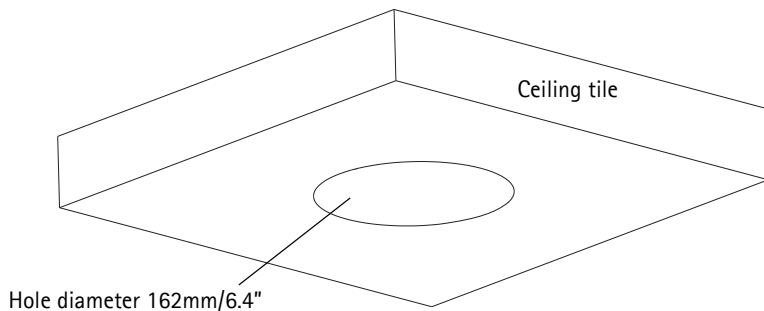


Install the Drop Ceiling Mount

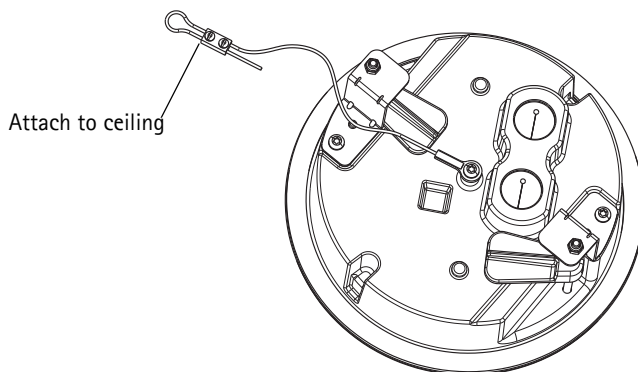
1. If possible, remove the ceiling tile in which the drop ceiling mount is to be fitted.
2. Use the supplied template to mark the position for the 162mm (6.4") hole in the ceiling tile. Remove the protective paper, fix to ceiling tile and cut around the template.

Notes:

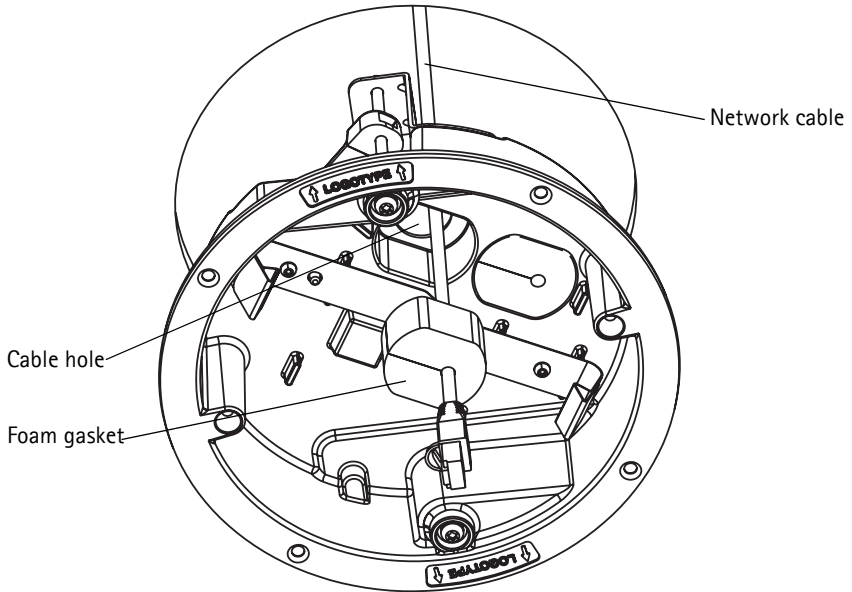
- The combined weight of the camera and ceiling mount is 0.9kg (2.0lb). Check that the ceiling material is strong enough to support this weight.
- The thickness of the ceiling tile should be 10-60mm (0.4" - 2.4").



3. For greater security, the camera can be secured using the supplied safety wire. Replace the ceiling tile, and attach the end of the safety wire with the lock to a suitable point in the ceiling above the drop ceiling.

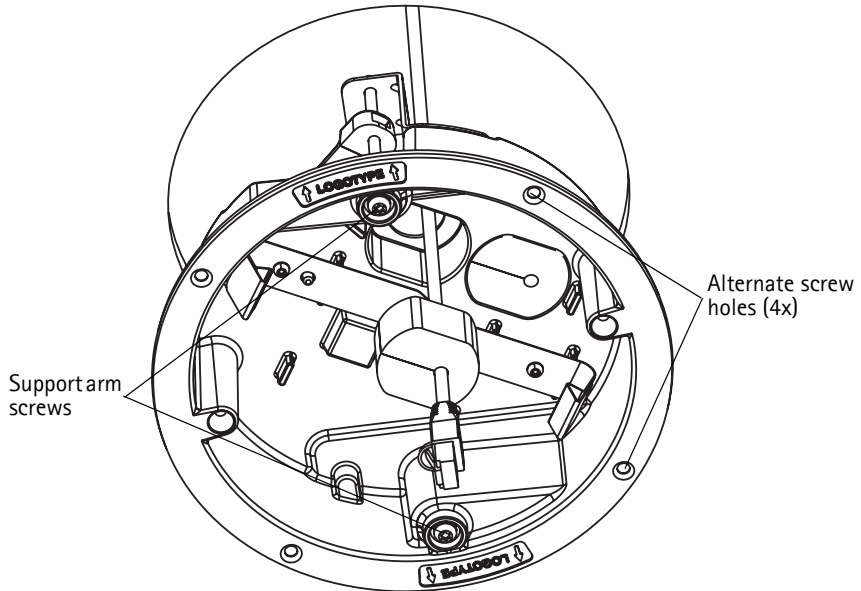


4. Remove the black foam gasket from the cable hole, fit it around the network cable, and replace the foam gasket and network cable back into the cable hole.



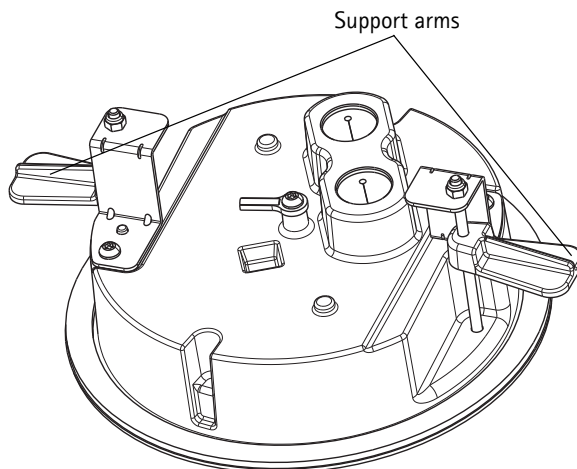
5. Put the ceiling bracket up into the ceiling, and position the logotype labels where you want the logotypes on the plastic cover.

6. Tighten the support arm screws using a torx 20 screwdriver head.

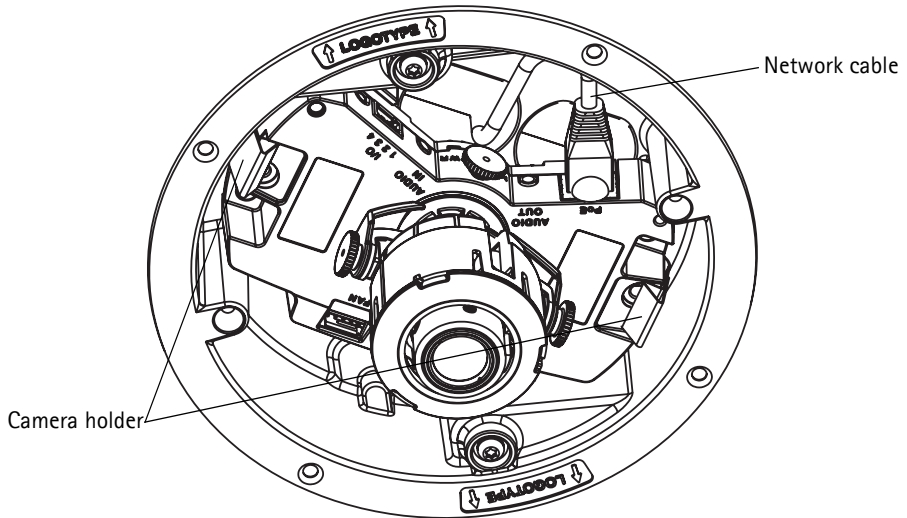
**Notes:**

- If your ceiling is not between 10-60mm (0.4" - 2.4"), or if you are not using the support arms, you can also secure the ceiling bracket into place using the four alternate screw holes.
- If you do secure the drop ceiling mount using the alternate screw holes, use flat head screws to secure the ceiling bracket, which will not interfere with attachment of the plastic dome cover.

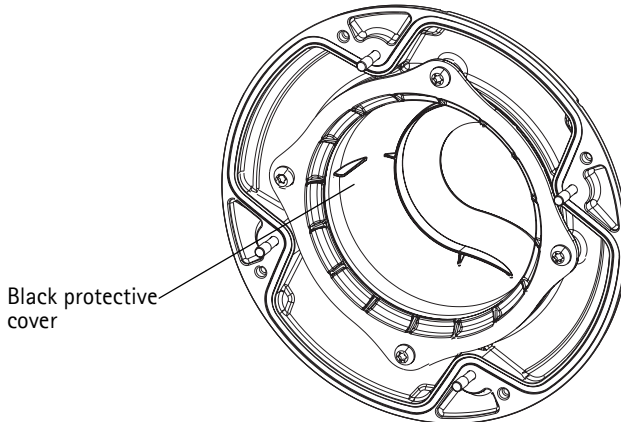
When the support arm screws are tightened, the support arms fold out over the ceiling and lock into place against the sides of the ceiling bracket to support and keep the drop ceiling mount in place.



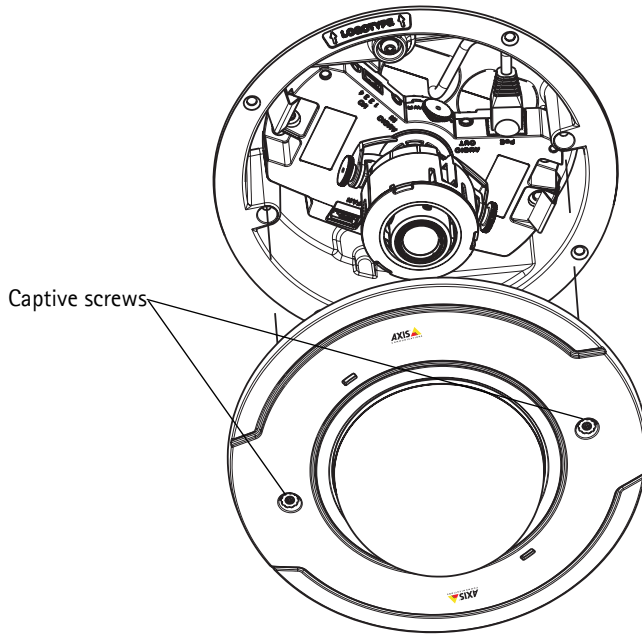
7. Connect the network cable to the camera, and then snap the camera into place in the ceiling bracket.



8. Using the camera's installation guide, adjust the camera's lens before you attach the plastic dome cover.
9. Rotate the black protective shield inside the plastic dome cover so it is aligned with the camera's position.



10. Place the plastic dome cover over the ceiling bracket and tighten it into place using a resitorx 20 (i.e., tamper proof) screwdriver to tighten the captive screws into place.



Guide d'installation du kit de montage pour faux-plafond

Le présent guide fournit des instructions d'installation pour le kit de montage pour faux-plafond pour les caméras réseau AXIS P3343 et AXIS P3344. Veuillez lire l'intégralité du guide avant de procéder à l'installation.

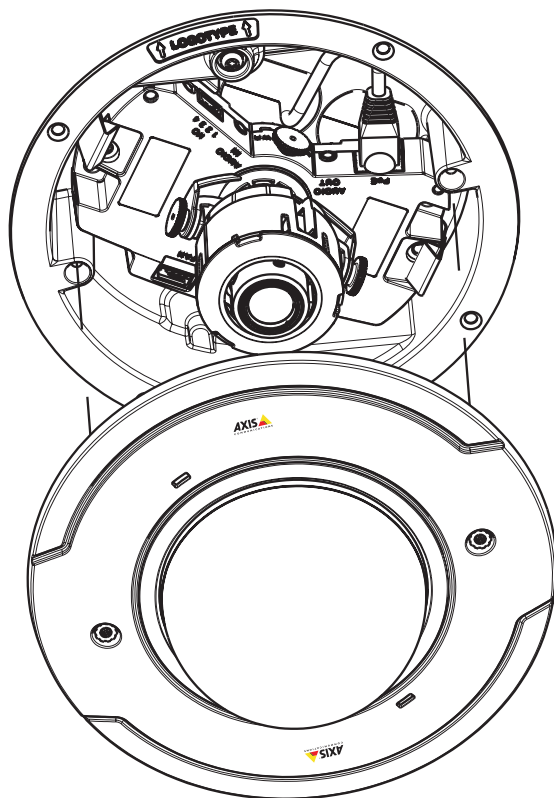
Pour toute autre instruction d'utilisation de la caméra réseau Axis, veuillez consulter le guide d'installation et le manuel de l'utilisateur, disponibles sur le site www.axis.com/techsup

Procédure d'installation

- Vérifiez le contenu de l'emballage par rapport à la liste à la page 12.
- Instructions d'installation. Reportez-vous à la page 14.

Important !

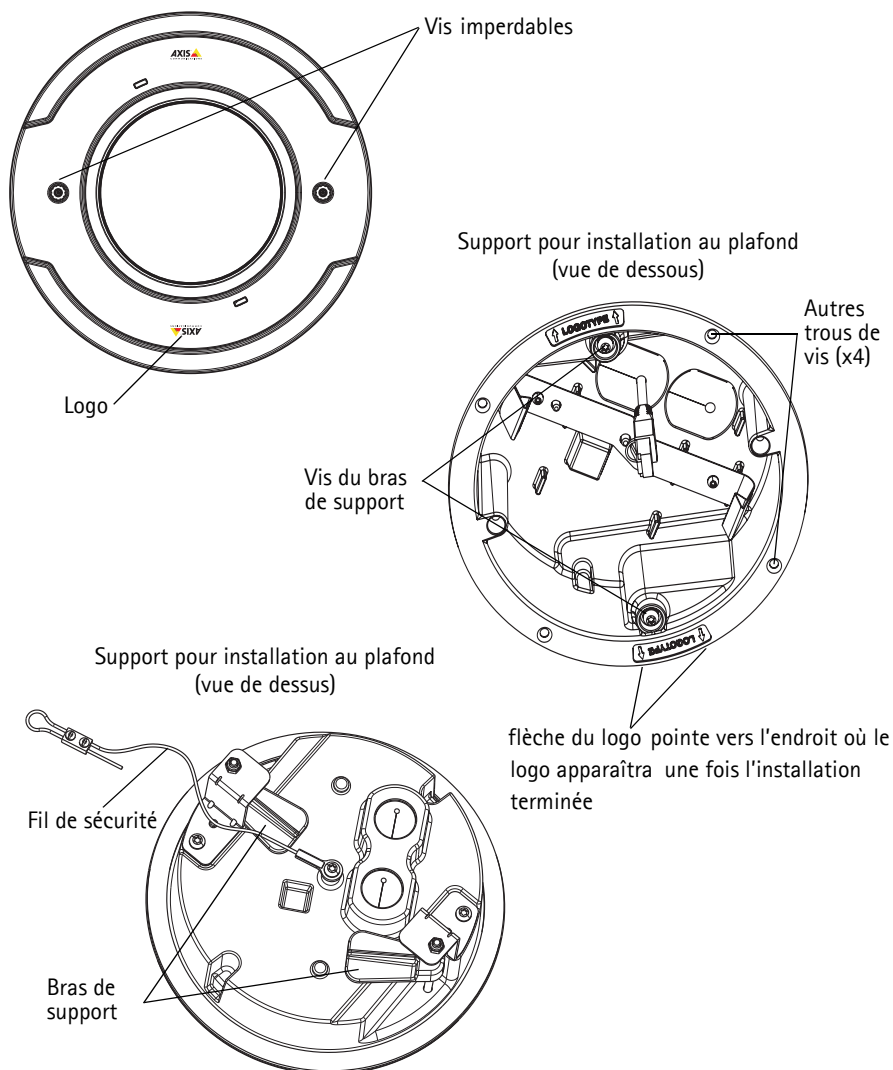
Ce produit doit être utilisé conformément aux lois et dispositions locales en vigueur.



Contenu de l'emballage

- 1 Couvercle de dôme en plastique
- 1 Support pour installation au plafond
- 1 Guide d'installation du kit de montage pour faux-plafond (le présent document)
- 1 Modèle de trou
- 1 Fil de sécurité + vis M4x6

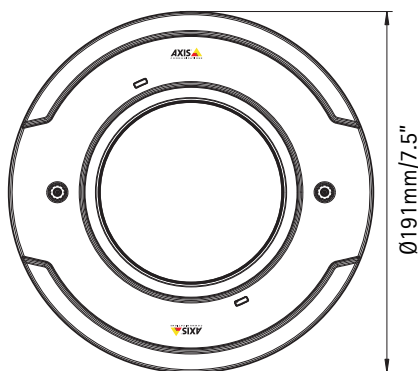
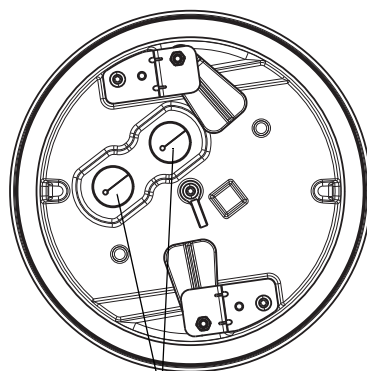
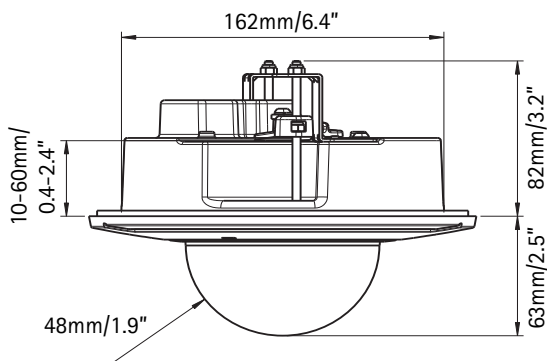
Couvercle de dôme en plastique



Caractéristiques techniques

- Poids total (caméra + kit de montage) : 0,9 kg
- Diamètre du couvercle de dôme en plastique : 191 mm
- Diamètre du trou au plafond (partie supérieure du support) : 162 mm
- Diamètre des trous de câble pour les joints (2 trous) : 21 mm
- Épaisseur du plafond : de 10 à 60 mm, si vous utilisez les bras de support pour fixer le kit de montage.

Couvercle de dôme en plastique

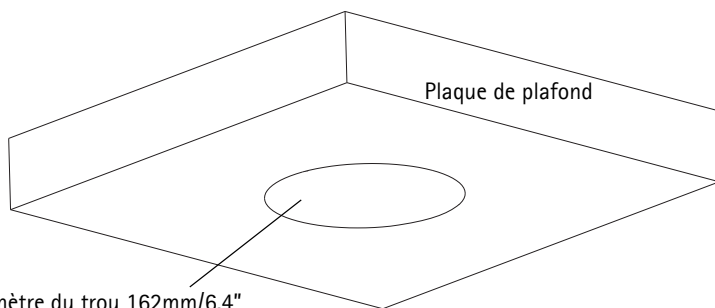
Support pour installation au plafond
(vue de dessus)Trous de câble pour les joints
 $\text{Ø}21\text{mm}/0.8''$ Support pour installation au plafond
(vue latérale)

Installation du kit de montage pour faux-plafond

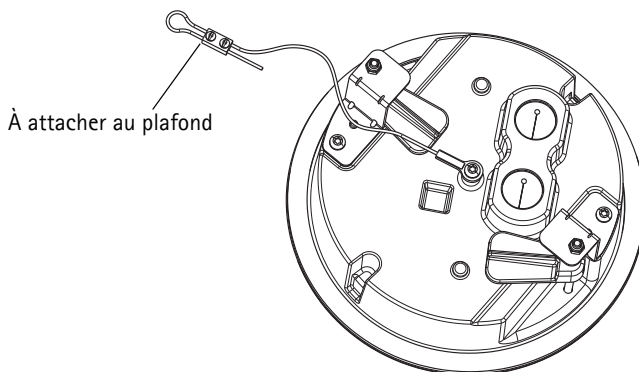
1. Retirez, si possible, la plaque de plafond sur laquelle le kit de montage doit être fixé.
2. Utilisez le modèle fourni pour marquer l'emplacement du trou de 162 mm dans la plaque de plafond. Retirez le film protecteur, fixez le support sur la plaque et coupez en suivant le modèle.

Remarques :

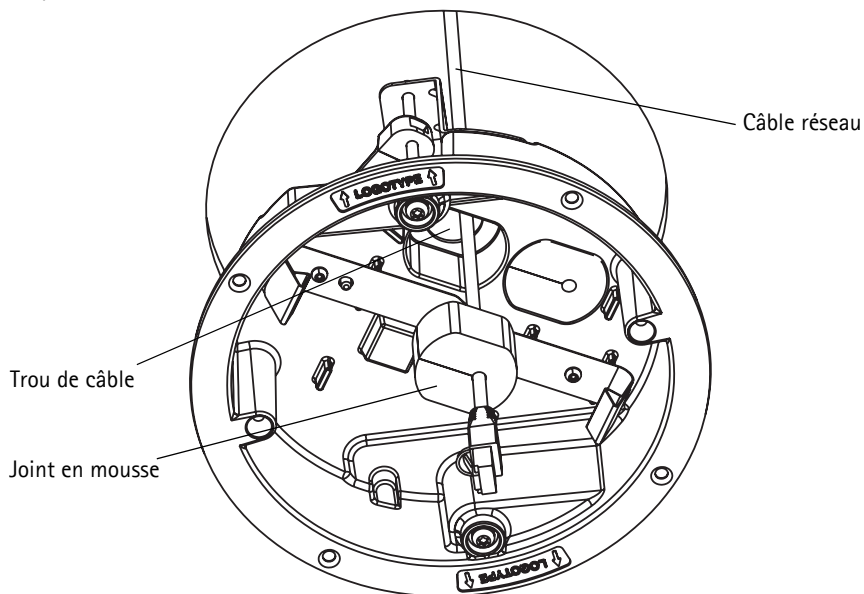
- Le poids total de la caméra et du kit de montage est de 0,9 kg. Assurez-vous que le matériau du plafond est suffisamment solide pour supporter ce poids.
- L'épaisseur de la plaque de plafond doit être de 10 à 60 mm.



3. Pour plus de sécurité, la caméra peut être fixée à l'aide du fil de sécurité fourni. Remplacez la plaque de plafond et attachez l'extrémité du fil de sécurité, avec le dispositif de verrouillage, à un endroit adéquat sur le plafond, au-dessus du faux-plafond.

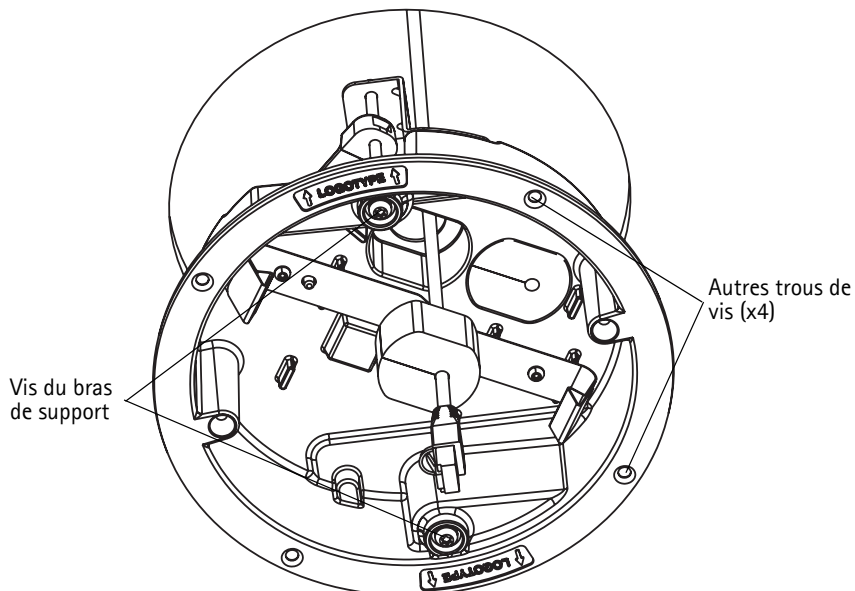


- Retirez le joint en mousse noir du trou de câble, disposez-le autour du câble réseau puis remplacez le joint en mousse et le câble réseau dans le trou de câble.



- Placez le support au plafond et positionnez les étiquettes du logo à l'endroit où vous souhaitez que le logo apparaisse sur le couvercle en plastique.

6. Serrez les vis du bras de support à l'aide d'un tournevis torx 20.

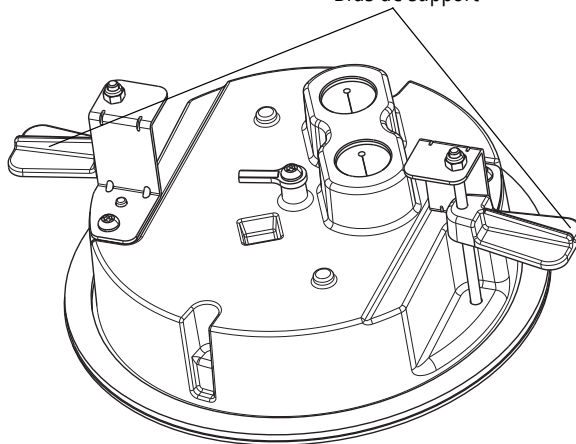


Remarques :

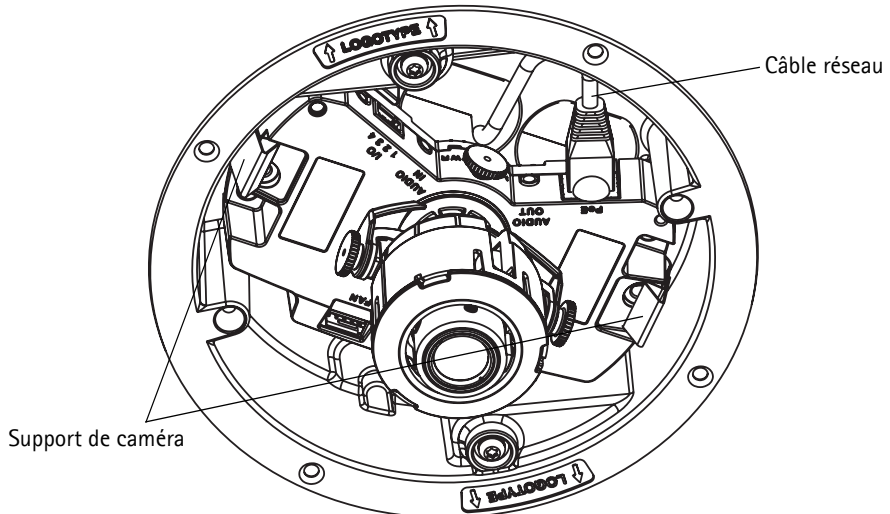
- Si l'épaisseur de votre plafond n'est pas comprise entre 10 et 60 mm ou si vous n'utilisez pas les bras de support, vous pouvez également fixer le support pour plafond à l'aide des quatre autres trous de vis.
- Le cas échéant, utilisez des vis à tête plate qui ne gênent pas l'attache du couvercle de dôme en plastique.

Une fois les vis des bras de support serrées, les bras de support se déplient et se bloquent contre les côtés du support afin de maintenir le kit de montage pour faux-plafond en place.

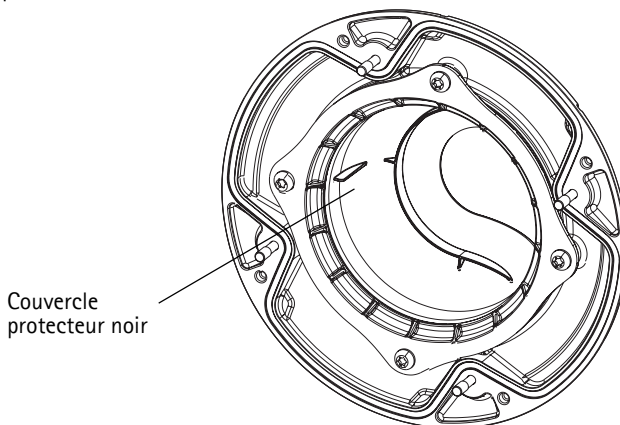
Bras de support



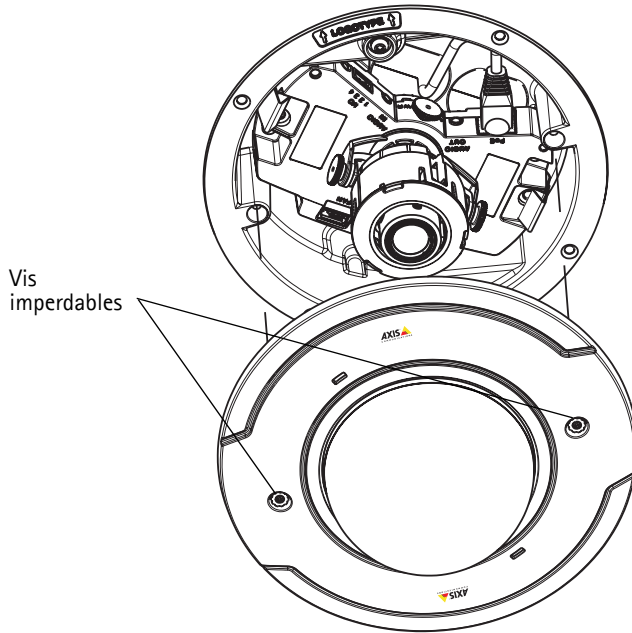
- Connectez le câble réseau à la caméra, puis insérez la caméra dans le support.



- Réglez l'objectif de la caméra en suivant les instructions de son guide d'installation, avant de fixer le couvercle du dôme en plastique.
- Tournez l'écran protecteur noir à l'intérieur du couvercle du dôme afin d'aligner ce dernier sur la position de la caméra.



10. Placez le couvercle du dôme en plastique sur le support de montage et serrez-le à l'aide d'un tournevis resitorx 20 (pour vis inviolables) et de vis imperdables.



Installationsanleitung für die Halterung für Hängedecken

Dieses Handbuch enthält Anweisungen zur Anbringung der Halterung für Hängedecken für die Netzwerk-Kameramodelle AXIS P3343 und AXIS P3344. Bitte lesen Sie zunächst das Handbuch vollständig durch, bevor Sie mit der Installation beginnen.

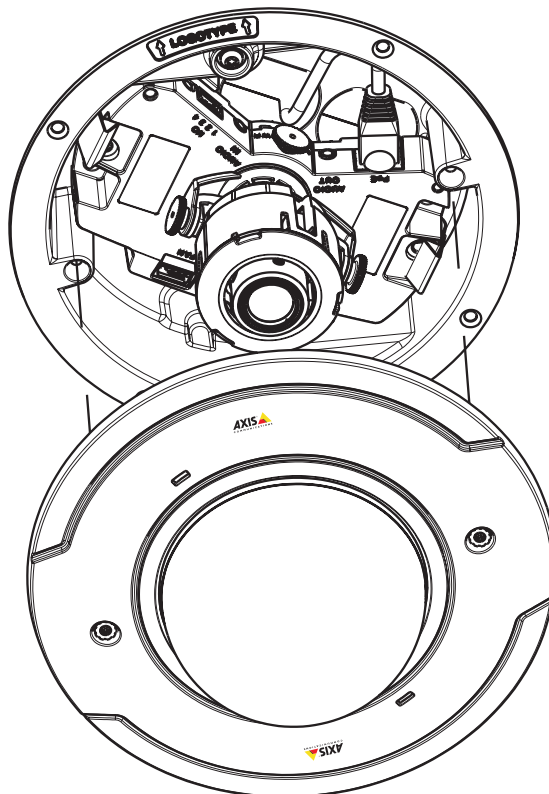
Alle weiteren Hinweise zur Verwendung der Axis Netzwerk-Kamera finden Sie im Installationshandbuch und im Benutzerhandbuch, die auf unserer Website unter www.axis.com/techsup zur Verfügung stehen.

Installationsschritte

- Überprüfen Sie den Paketinhalt mit der Liste auf Seite 20.
- Installationsanweisungen. Siehe Seite 22.

Wichtig!

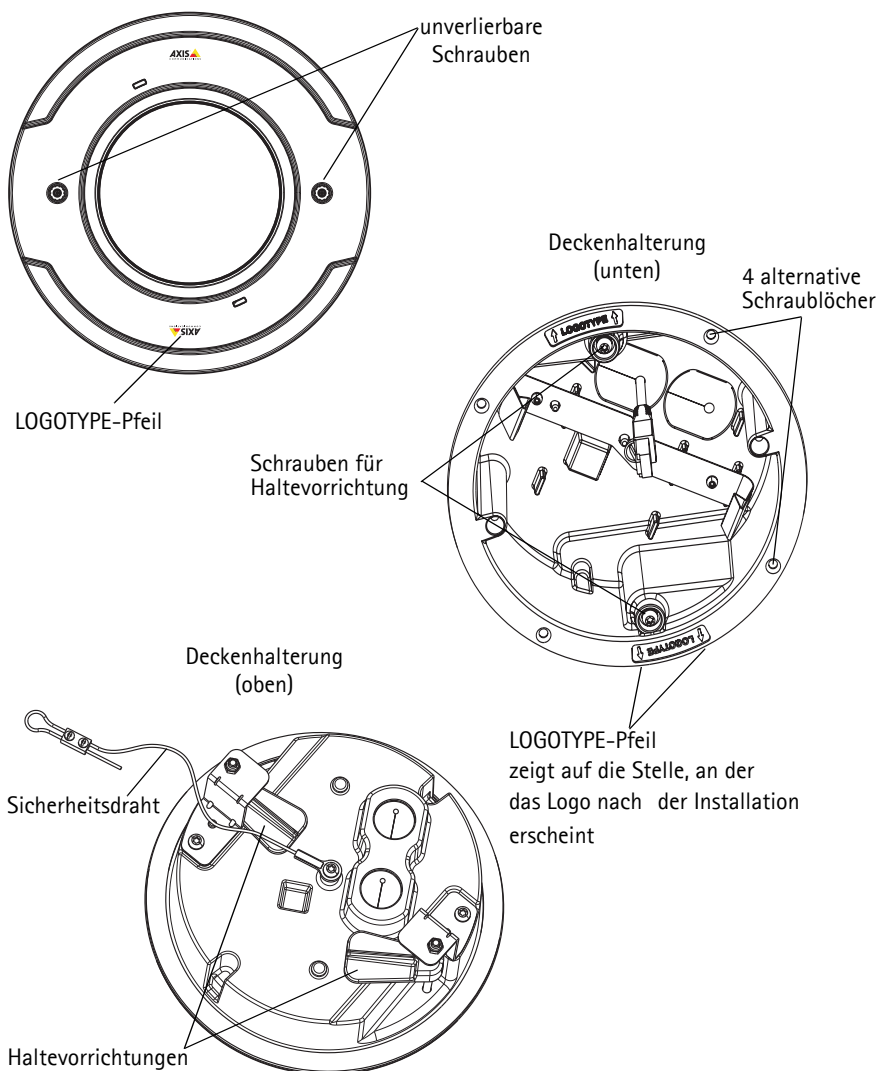
Verwenden Sie dieses Produkt unter Beachtung der geltenden rechtlichen Bestimmungen.



Paketinhalt

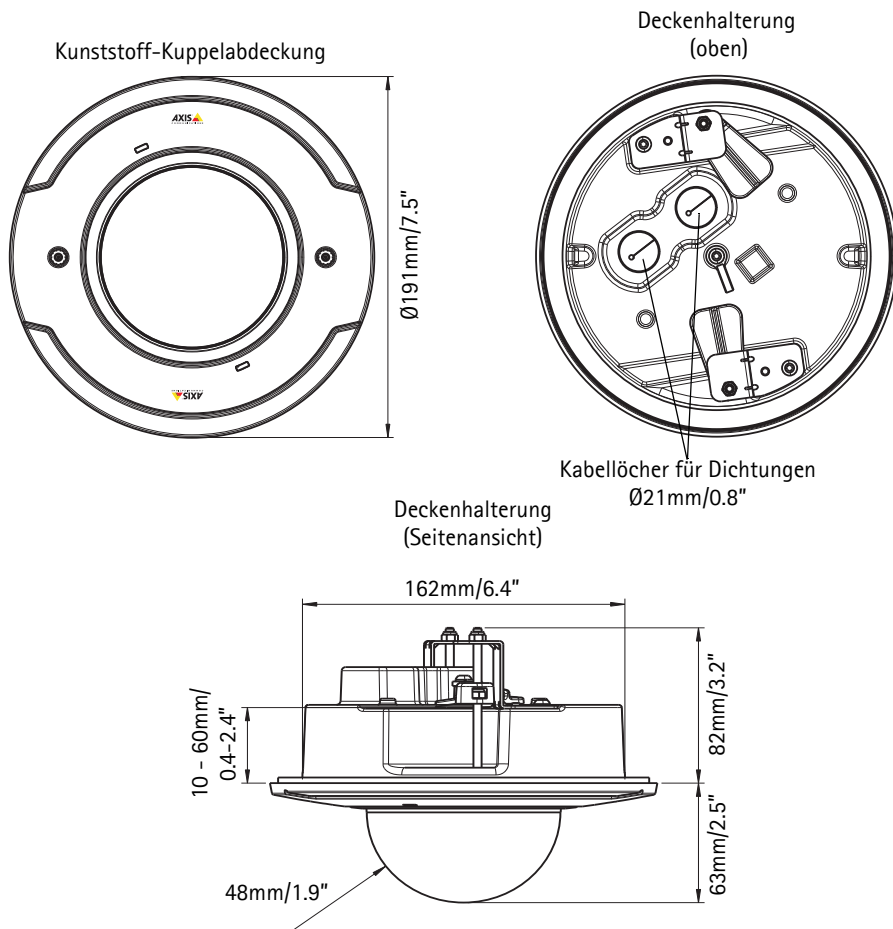
- 1 Kunststoff-Kuppelabdeckung
- 1 Deckenhalterung
- 1 Installationsanleitung für die Halterung für Hängedecken (dieses Dokument)
- 1 Kreisschablone
- 1 Sicherheitsdraht und M4x6-Schraube

Kunststoff-Kuppelabdeckung



Spezifikationen

- Gesamtgewicht (Kamera plus Deckenhalterung): 0,9 kg
- Durchmesser der Kunststoff-Kuppelabdeckung: 191 mm
- Durchmesser des Lochs in der Decke (Deckenhalterung oben): 162 mm
- Durchmesser der Kabeldurchführung für Dichtung (2 Löcher): 21 mm
- Deckenstärke: 10 - 60 mm, wenn Sie die Halterung für Hängedecken mit den Haltevorrichtungen sichern.

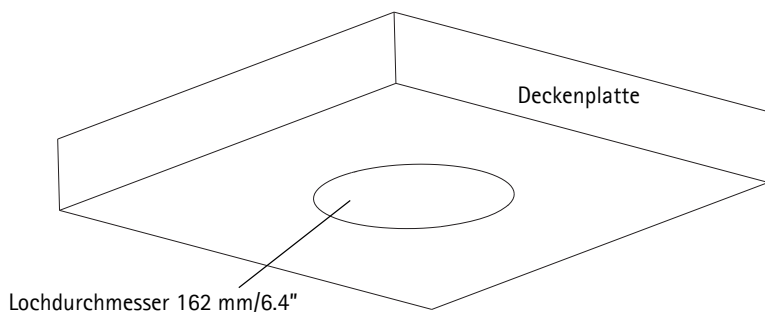


Installation der Halterung für Hängedecken

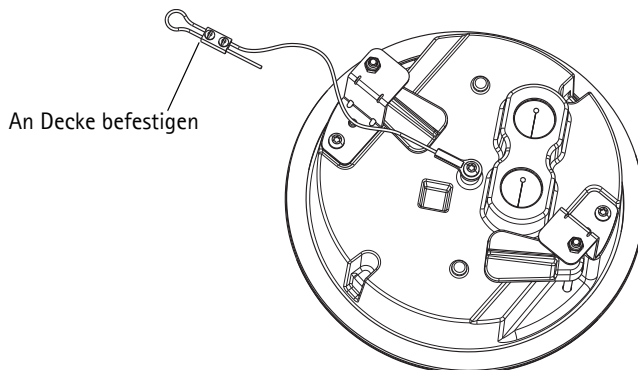
1. Wenn möglich, nehmen Sie die Deckenplatte ab, in der die Halterung für Hängedecken angebracht werden soll.
2. Markieren Sie mithilfe der mitgelieferten Schablone die Position des 162-mm-Lochs in der Deckenplatte. Ziehen Sie das Schutzpapier ab, fixieren Sie die Schablone auf der Deckenplatte und schneiden Sie das Loch entlang der Schablone aus.

Hinweise:

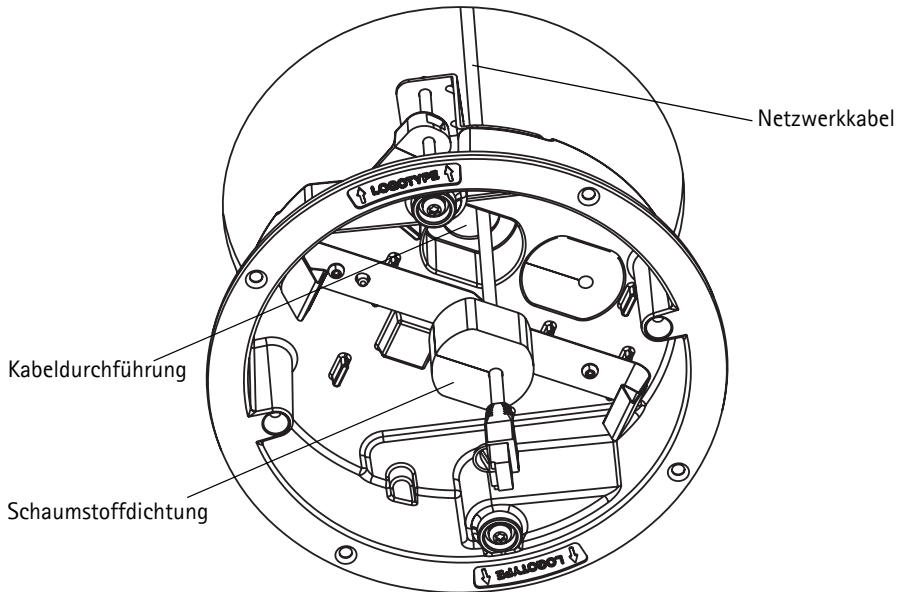
- Das Gesamtgewicht von Kamera und Deckenhalterung beträgt 0,9 kg. Vergewissern Sie sich, dass das Deckenmaterial stabil genug ist, um dieses Gewicht zu tragen.
- Die Stärke der Deckplatte sollte 10 - 60 mm betragen.



3. Aus Sicherheitsgründen können Sie die Kamera mit dem mitgelieferten Sicherheitskabel sichern. Setzen Sie die Deckenplatte wieder ein und befestigen Sie das Sicherheitskabelende mit dem Verschluss an einer geeigneten Stelle in der Hängedecke.

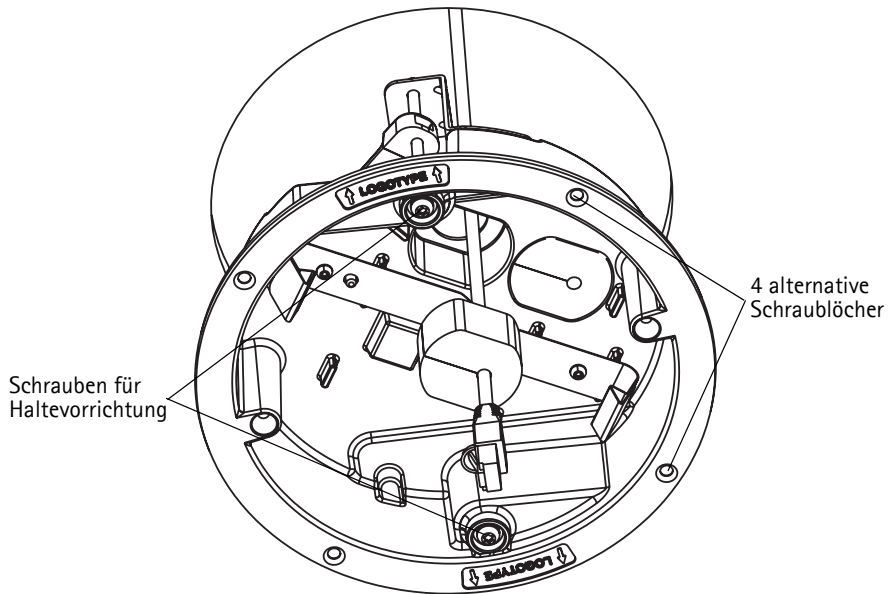


- Entfernen Sie die schwarze Schaumstoffdichtung aus der Kabeldurchführung, legen Sie sie um das Netzkabel und führen Sie sie zusammen mit dem Netzkabel wieder in die Kabeldurchführung.



- Platzieren Sie die Deckenhalterung in der Decke und positionieren Sie die LOGOTYPE-Etiketten an der für das Logo auf der Kunststoffabdeckung vorgesehenen Stelle.

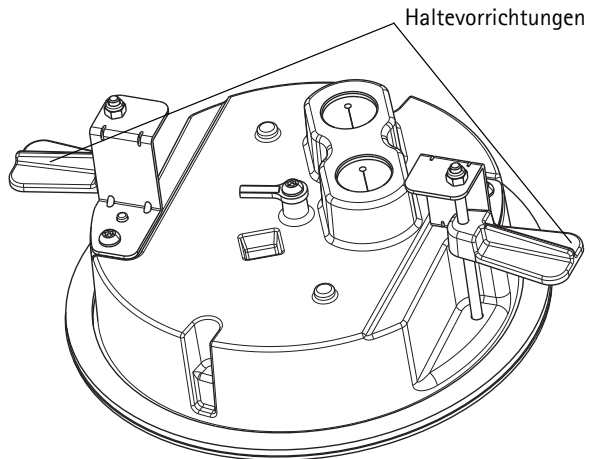
6. Ziehen Sie die Schrauben der Haltevorrichtung mit einem Torx-Schraubenzieher für Torx 20-Schrauben fest.



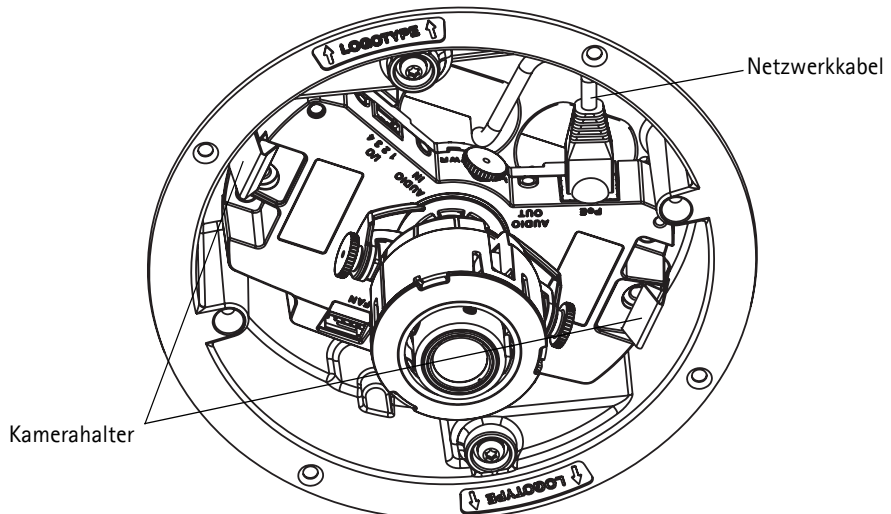
Hinweise:

- Wenn die Deckenstärke nicht 10 - 60 mm beträgt oder Sie die Haltevorrichtungen nicht verwenden, können Sie die Deckenhalterung mithilfe der vier alternativen Schraublöcher befestigen.
- Verwenden Sie Flachkopfschrauben für die Anbringung der Halterung für Hängedecken mit den alternativen Schraublöchern, damit keine Probleme bei der Anbringung der Kunststoff-Kuppelabdeckung auftreten.

Nachdem Sie die Schrauben der Haltevorrichtungen festgezogen haben, sind die Haltevorrichtungen entlang der Decke ausgeklappt und arretieren somit die Deckenhalterung an der richtigen Position.

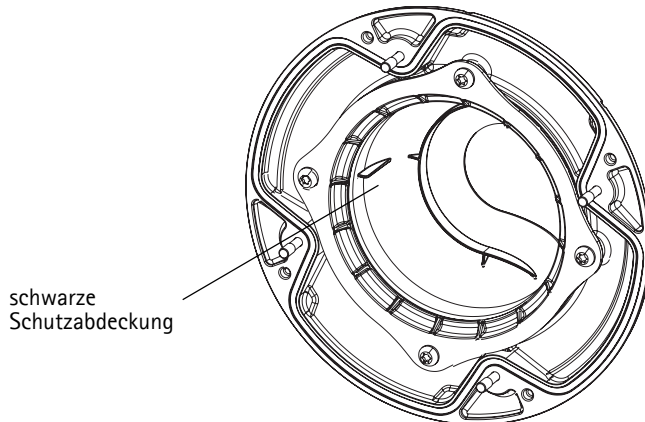


7. Schließen Sie das Netzkabel an der Kamera an und lassen Sie anschließend die Kamera in der Deckenhalterung einrasten.

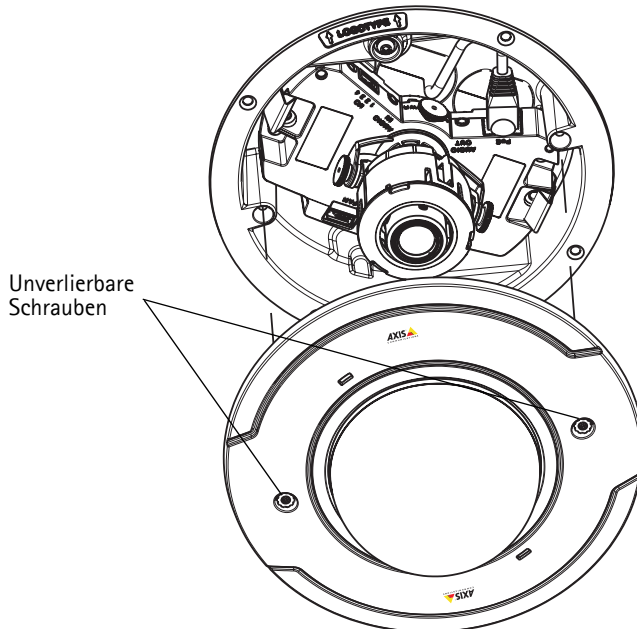


8. Stellen Sie das Kameraobjektiv gemäß den Anweisungen im Benutzerhandbuch zur Kamera ein, bevor Sie die Kunststoff-Kuppelabdeckung anbringen.

9. Bringen Sie die schwarze Schutzabdeckung in der Kunststoff-Kuppelabdeckung durch Drehen in Übereinstimmung mit der Kameraposition.



10. Platzieren Sie die Kunststoff-Kuppelabdeckung auf der Deckenhalterung und befestigen Sie sie, indem Sie die unverlierbaren Schrauben mit einem Resitorx 20-Schraubenzieher zur manipulationsgeschützten Befestigung festziehen.



Guida all'installazione della staffa per il montaggio su soffitti mobili

Questa guida spiega come installare la staffa per il montaggio delle telecamere di rete AXIS P3343 e AXIS P3344 su un soffitto mobile. Leggere tutta la guida prima di procedere con l'installazione.

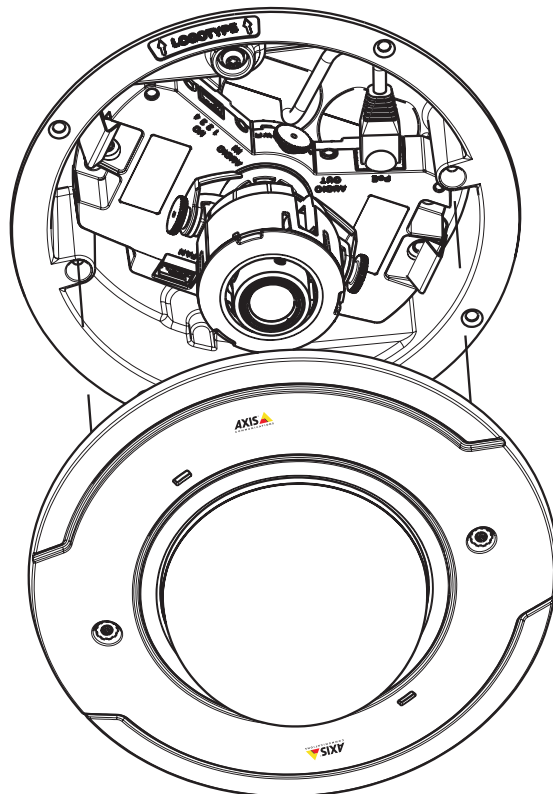
Per altre informazioni relative all'utilizzo delle telecamere di rete di Axis, vedere la Guida all'installazione e la Guida per l'utente disponibili sul sito web www.axis.com/techsup.

Procedura di installazione

- Controllare il contenuto della confezione utilizzando l'elenco riportato a pagina 28.
- Istruzioni per l'installazione. Vedere la pagina 30.

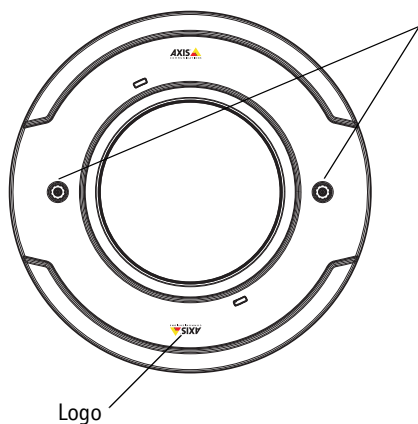
Importante!

Questo prodotto deve essere utilizzato in conformità alle leggi e alle regolamentazioni locali.



Contenuto della confezione

- 1 Copertura a cupola in plastica
 - 1 Staffa per il montaggio su soffitto
 - 1 Guida all'installazione della staffa per il montaggio su soffitti mobili (questo documento)
 - 1 Sagoma per i fori
 - 1 Filo di sicurezza e una vite M4x6
- Copertura a cupola in plastica



Viti prigioniere

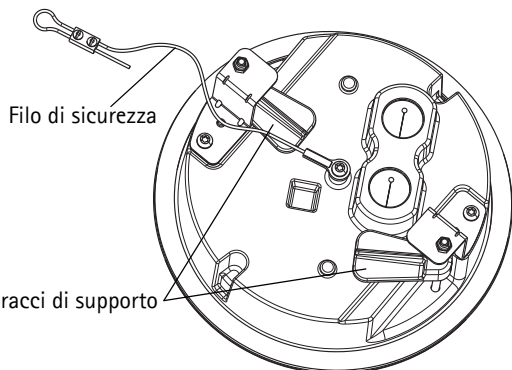
Staffa per il montaggio su soffitto
(lato inferiore)

Fori per viti
alternativi (4)

Viti del braccio
di supporto

Staffa per il montaggio su soffitto
(lato superiore)

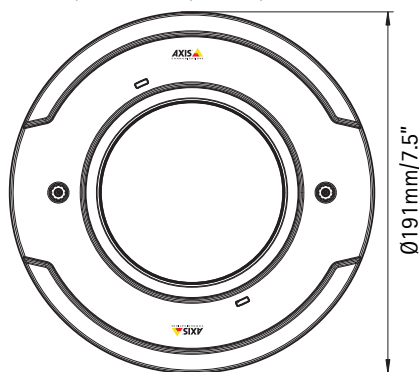
La freccia con logo indica il punto
in cui deve essere visibile il logo
al termine dell'installazione



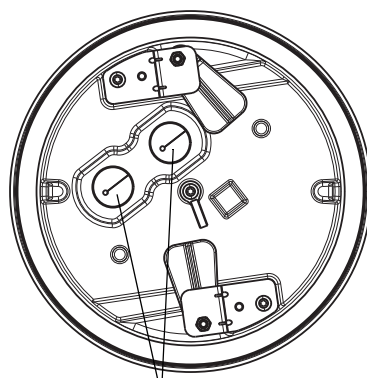
Dati tecnici

- Peso totale (telecamera e supporto per il montaggio su soffitto): 0,9 kg
- Diametro della copertura a cupola in plastica: 191 mm
- Diametro del foro sul soffitto (lato superiore della staffa per il montaggio sul soffitto): 162 mm
- Diametro del foro per la guarnizione del cavo (2 fori): 21 mm
- Spessore del soffitto: 10-60 mm, se si utilizzano i bracci di supporto per fissare in posizione la staffa per il montaggio su soffitti mobili

Copertura a cupola in plastica

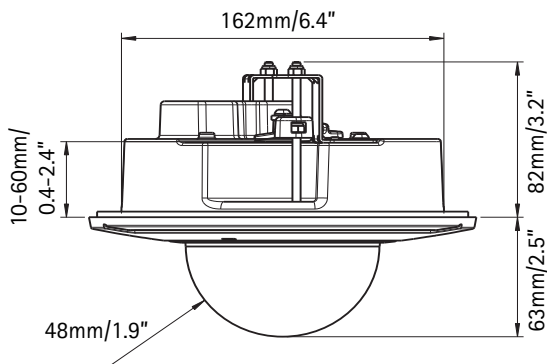


Staffa per il montaggio su soffitto
(lato superiore)



Fori per le guarnizioni del cavo
Ø21mm/0.8"

Staffa per il montaggio su soffitto
(vista laterale)

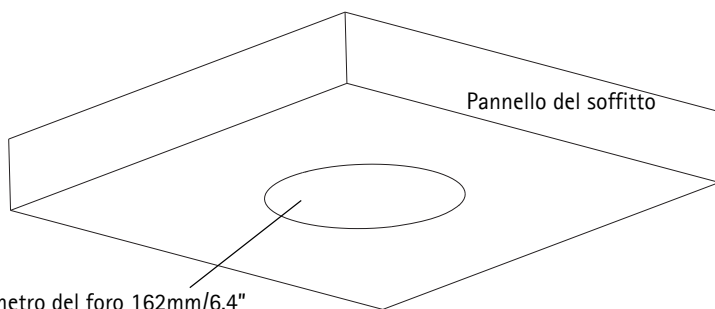


Installazione della staffa per il montaggio su soffitti mobili

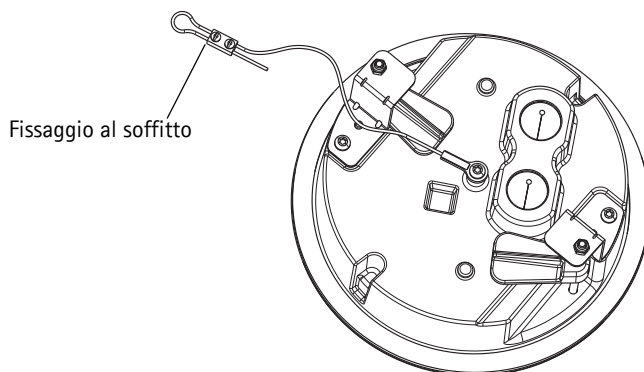
1. Se possibile, rimuovere dal soffitto mobile il pannello in cui deve essere installata la staffa per il montaggio.
2. Utilizzare la sagoma fornita in dotazione per contrassegnare la posizione del foro da 162 mm sul pannello del soffitto mobile. Rimuovere la pellicola protettiva, fissare la sagoma al pannello del soffitto e tagliare tutto intorno.

Note

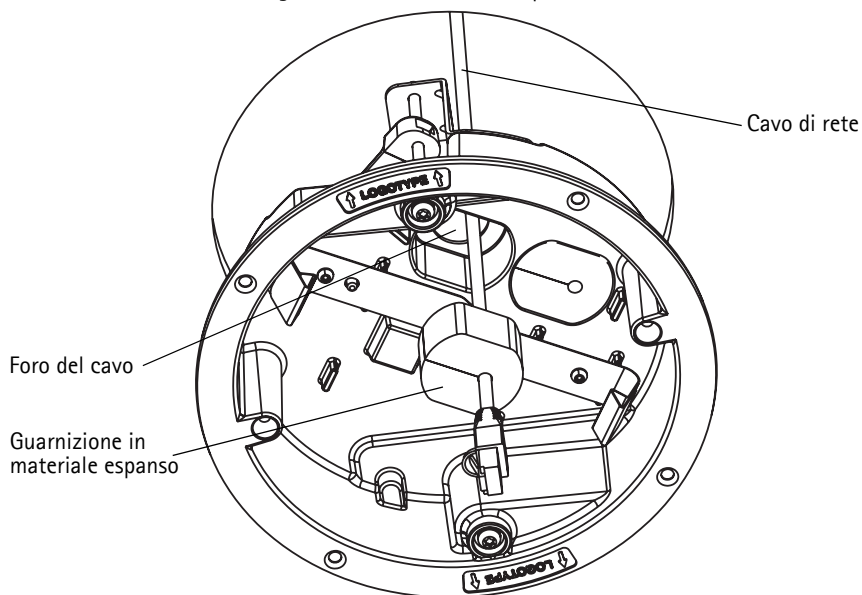
- Il peso complessivo della telecamera e della staffa per il montaggio su soffitto è 0,9 kg. Controllare che il materiale del soffitto sia in grado di sostenere questo peso.
- Lo spessore del pannello del soffitto deve essere 10-60 mm.



3. Per maggiore sicurezza, è possibile fissare la telecamera in posizione utilizzando il filo di sicurezza fornito in dotazione. Rimontare il pannello del soffitto e fissare l'estremità del filo di sicurezza con il dispositivo di blocco in un punto idoneo sopra al soffitto mobile.

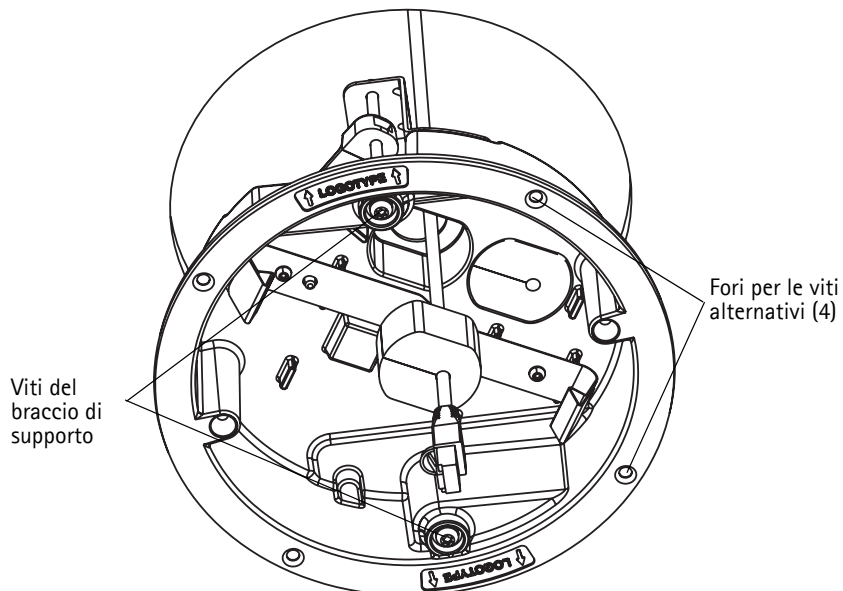


4. Rimuovere la guarnizione nera in materiale espanso dal foro del cavo, posizionarla attorno al cavo di rete e reinserire la guarnizione in materiale espanso e il cavo di rete nel foro del cavo.



5. Inserire la staffa nel soffitto e posizionare le etichette con i loghi nei punti desiderati sulla copertura in plastica.

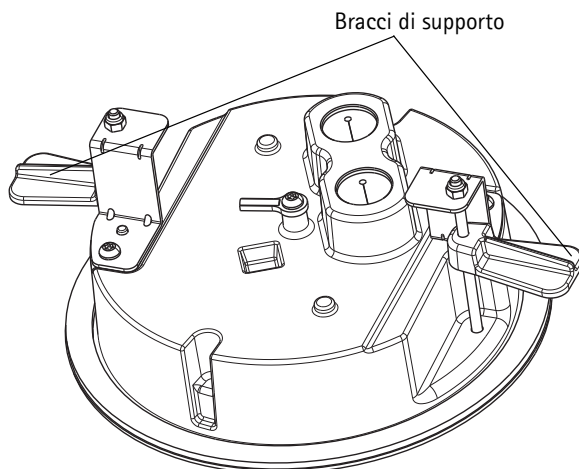
6. Serrare le viti del braccio di supporto utilizzando un cacciavite con testa Torx 20.



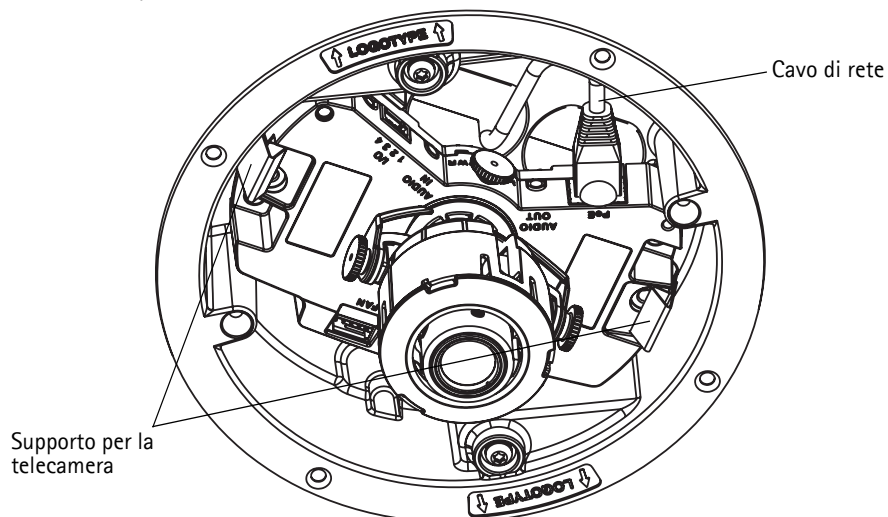
Note

- Se lo spessore del soffitto non è compreso tra 10-60 mm o se non si utilizzano i bracci di supporto, è possibile anche fissare in posizione la staffa per il montaggio su soffitto utilizzando i quattro fori per le viti alternative.
- Se si decide di fissare in posizione la staffa per il montaggio su soffitti mobili tramite i quattro fori per le viti alternative, è necessario utilizzare viti a testa piatta per il fissaggio per non provocare interferenze con il dispositivo di fissaggio sulla copertura a cupola in plastica.

Dopo il serraggio delle viti, è necessario stendere i bracci di supporto lungo il soffitto e fissarli ai lati della staffa di montaggio per sostenere e mantenere in posizione la staffa per il montaggio su soffitti mobili.

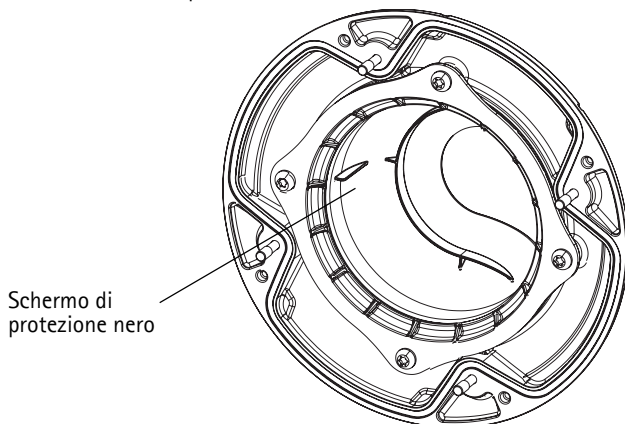


7. Collegare il cavo di rete alla telecamera, quindi installarla nella staffa di montaggio facendola scattare in posizione.

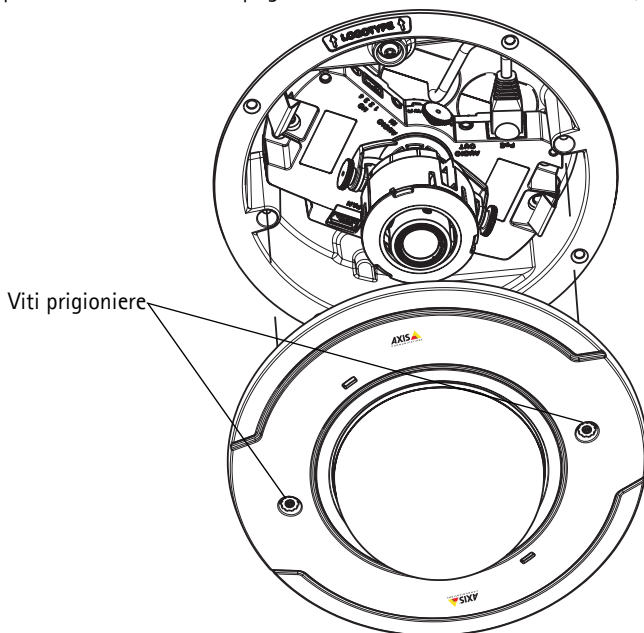


8. Regolare l'obiettivo della telecamera prima di montare la copertura a cupola in plastica facendo riferimento alle istruzioni contenute nella guida d'installazione della telecamera.

9. Ruotare lo schermo di protezione nero all'interno della copertura a cupola in plastica in modo da allinearlo con la posizione della telecamera.



10. Posizionare la copertura a cupola in plastica sopra alla staffa di montaggio e fissarla in posizione serrando le viti prigioniere con un cacciavite Resistorx 20 (a prova di manomissione).



Guía de instalación del montaje del techo falso

Esta guía de instalación incluye instrucciones para instalar el montaje del techo falso en las cámaras de red AXIS P3343 y AXIS P3344. Lea toda la guía antes de iniciar la instalación.

Para otras cuestiones relacionadas con el uso de la cámara de red Axis, consulte la Guía de instalación y el Manual del usuario, disponibles en www.axis.com/techsup.

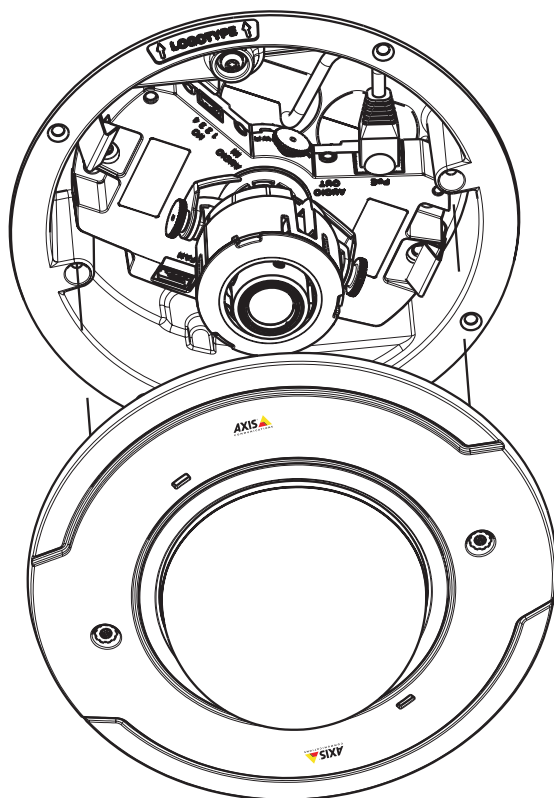
Pasos para la instalación

- Verifique el contenido del paquete de acuerdo con la lista que aparece en la página 36.
- Instrucciones para la instalación. Consulte la página 38.

¡Importante!

Este producto debe utilizarse de acuerdo a la legislación y normativas locales.

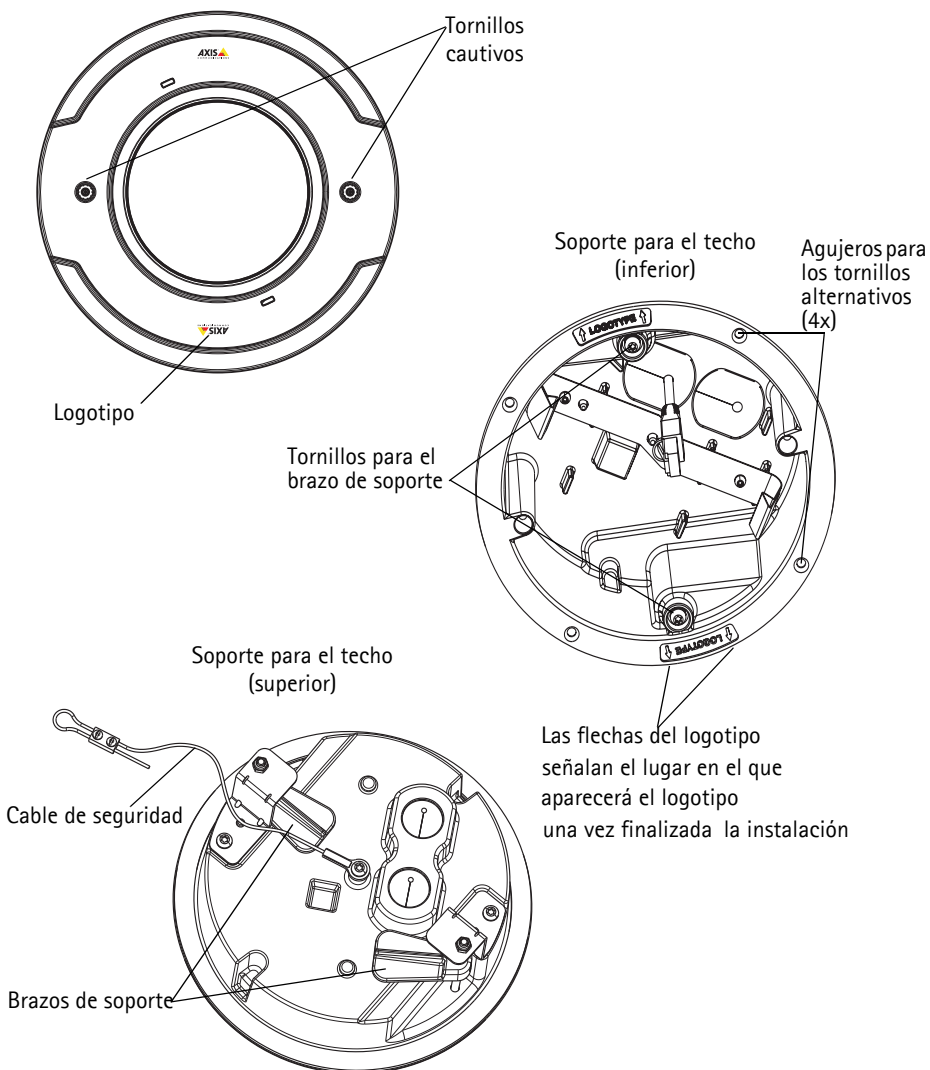
ESPAÑOL



Contenido del paquete

- 1 cubierta de plástico del domo
- 1 soporte para el techo
- 1 Guía de instalación del montaje del techo falso (este documento)
- 1 plantilla del agujero
- 1 cable de seguridad y tornillo M4x6

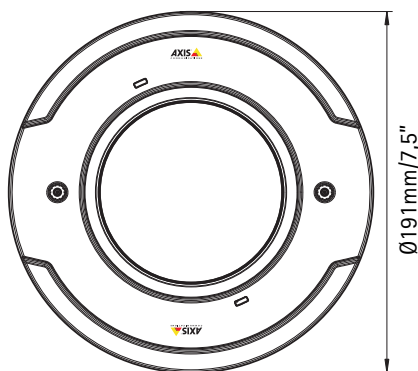
Cubierta plástica del domo



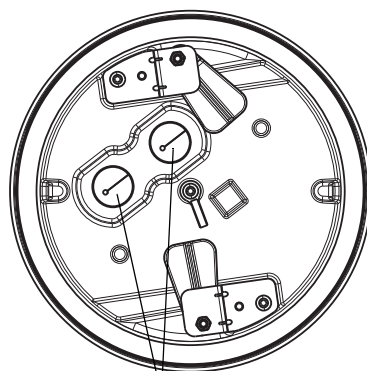
Especificaciones

- Peso total (cámara y montaje del techo): 0,9 kg (2,0 libras)
- Diámetro de la cubierta plástica del domo: 191 mm (7,5")
- Diámetro del agujero del techo (parte superior del soporte para el techo): 162 mm (6,4")
- Diámetro del agujero del cable para la junta (2 agujeros): 21 mm (0,8")
- Grosor del techo: entre 10 y 60 mm (entre 0,4" y 2,4") si utiliza los brazos de soporte para fijar el montaje del techo falso.

Cubierta de plástico del domo

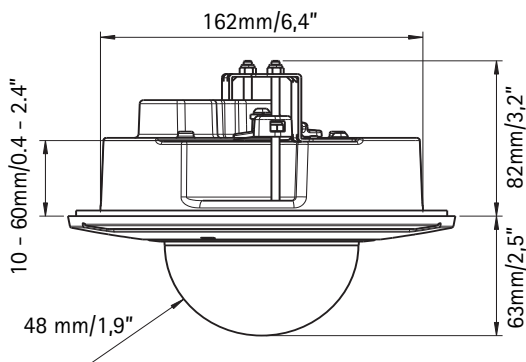


Soporte para el techo (superior)



Agujeros del cable para las juntas
Ø21mm/0,8"

Soporte para el techo (vista lateral)

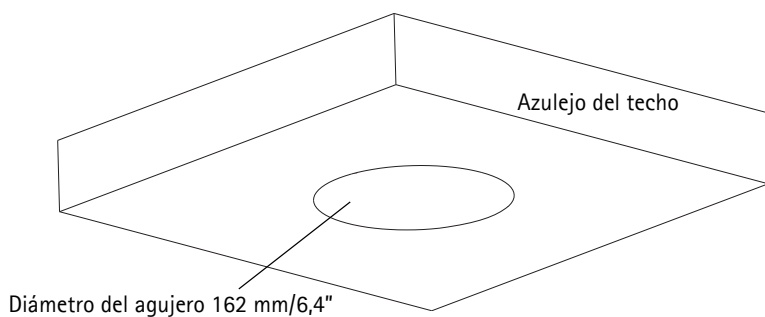


Instalación del montaje del techo falso

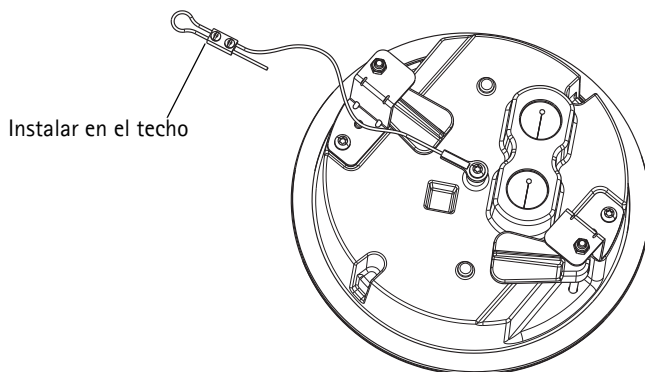
1. Si es posible, retire el azulejo del techo donde se instalará el montaje del techo falso.
2. Utilice la plantilla proporcionada para marcar la posición del agujero de 162 mm (6,4") en el azulejo. Retire el papel protector, fíjela en el azulejo y corte alrededor de la plantilla.

Notas:

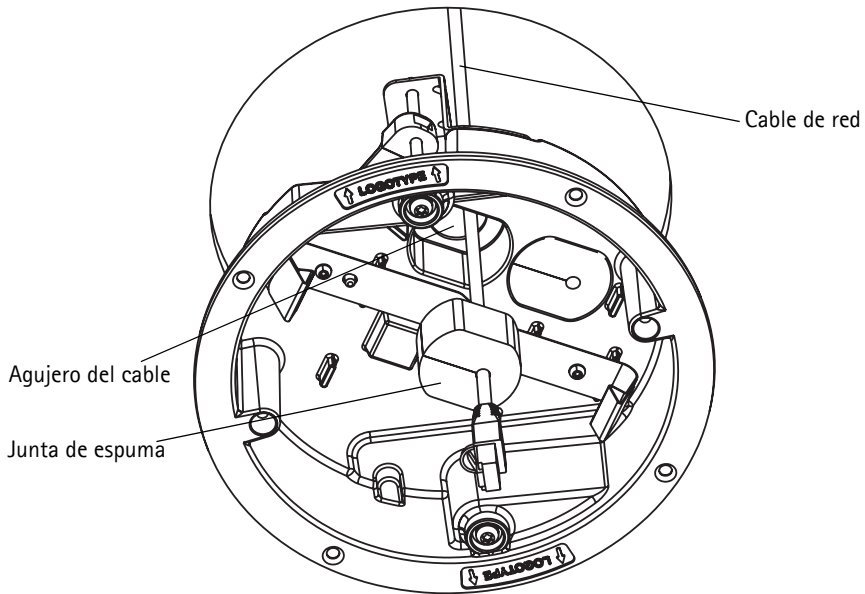
- El peso de la cámara junto con el montaje del techo es de 0,9 kg (2,0 libras). Asegúrese de que el material del techo puede aguantar este peso.
- El grosor del azulejo del techo debería ser de entre 10 y 60 mm (0,4" y 2,4").



3. Para mayor seguridad, puede utilizar el cable de seguridad proporcionado para fijar la cámara. Cambie el azulejo e inserte el extremo del cable de seguridad con una cerradura en un punto adecuado del techo por encima del techo falso.

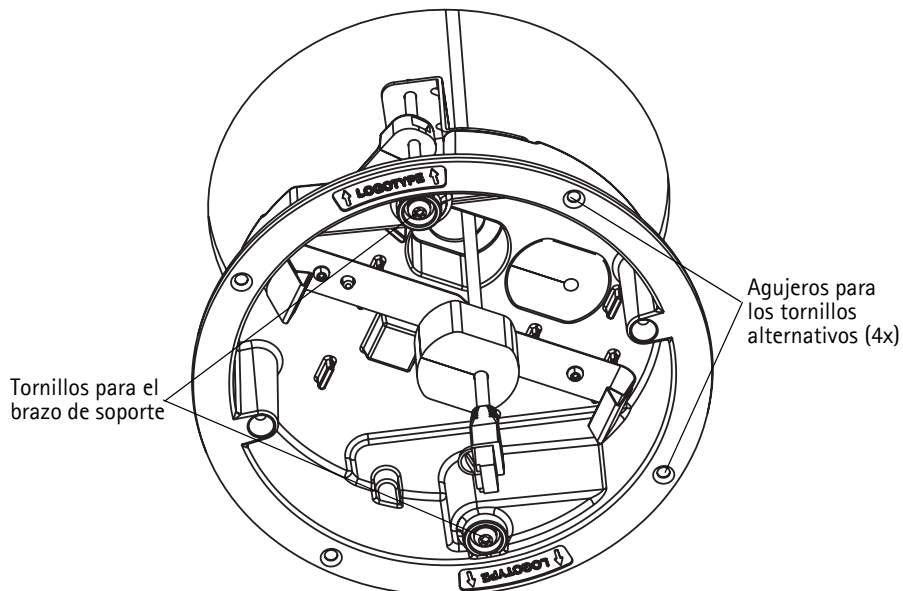


4. Retire la junta de espuma negra del agujero del cable, colóquela alrededor del cable de red y vuelva a colocar la junta de espuma y el cable de red en el agujero del cable.



5. Coloque el soporte del techo mirando hacia el techo y sitúe las etiquetas del logotipo en la parte de la cubierta de plástico que desee.

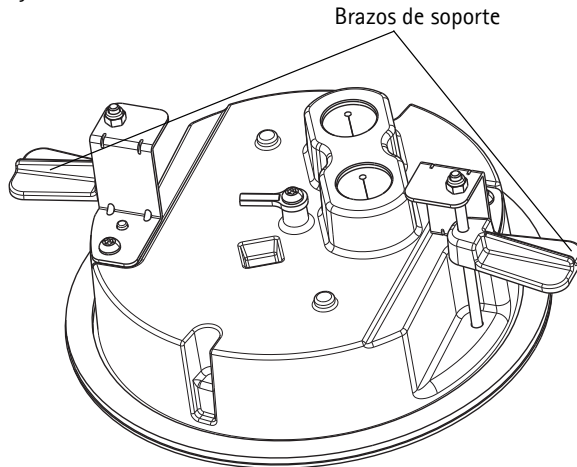
6. Apriete los tornillos para el brazo de soporte con un destornillador torx 20.



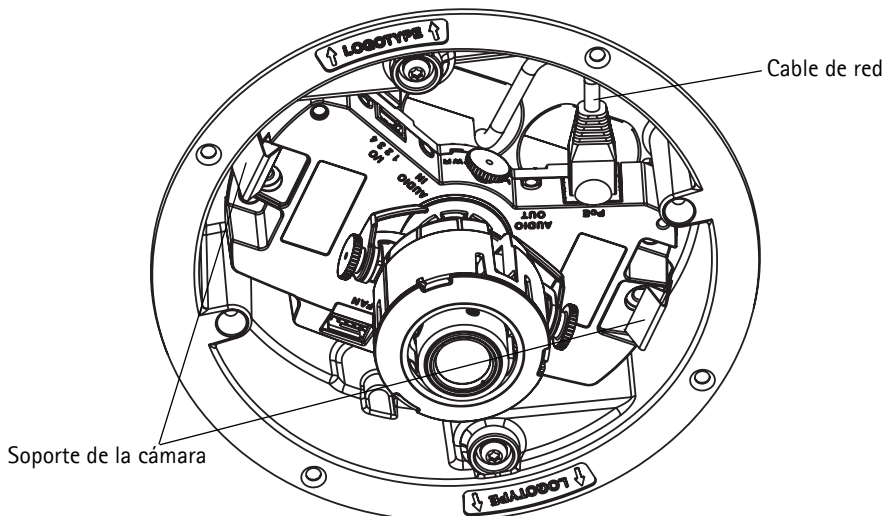
Notas:

- Si el techo no tiene entre 10 y 60 mm (0,4" y 2,4") o si no utiliza los brazos de soporte, también puede fijar el soporte del techo en su sitio mediante los cuatro agujeros de los tornillos alternativos.
- Si fija el montaje del techo falso mediante los agujeros para los tornillos alternativos, utilice tornillos de cabeza plana para fijar el soporte del techo. Estos no afectarán el montaje de la cubierta de plástico del domo.

Una vez apretados los tornillos para el brazo de soporte, los brazos de soporte se despliegan en el techo y se fijan con los laterales del soporte del techo para asegurar que el montaje del techo falso quede colocado y sujeto.

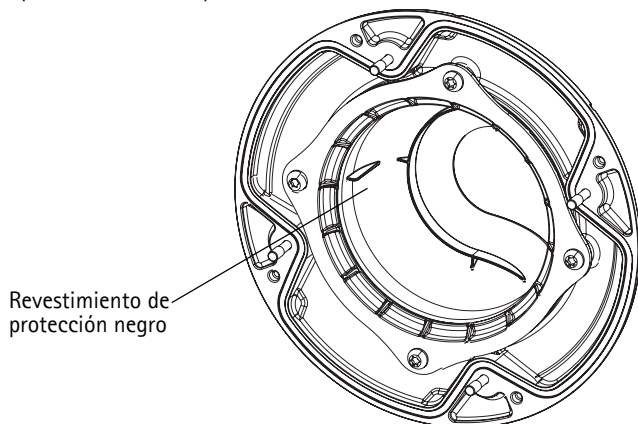


7. Conecte el cable de red a la cámara y coloque la cámara en el soporte del techo.

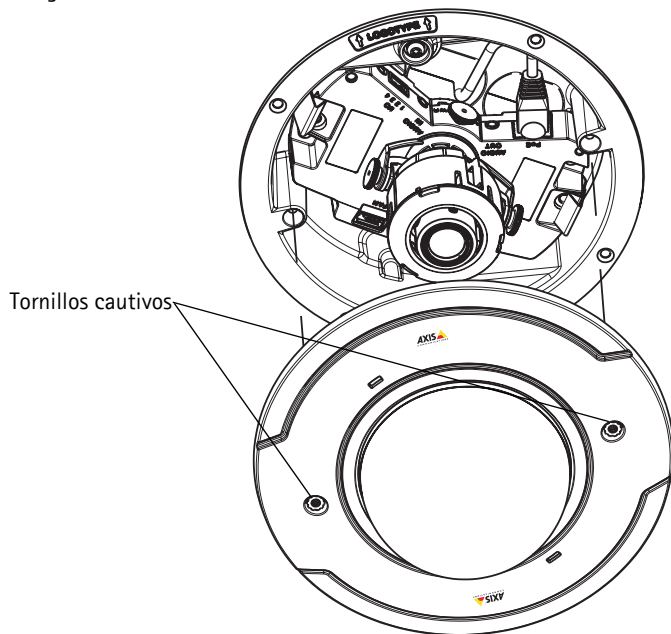


8. Con la ayuda de la guía de instalación de la cámara, ajuste el objetivo de la cámara antes de colocar la cubierta de plástico del domo.

9. Gire el revestimiento de protección negro del interior de la cubierta de plástico del domo para que coincida con la posición de la cámara.



10. Coloque la cubierta de plástico del domo por encima del soporte del techo y apriétela con un destornillador resitorx 20 (por ejemplo, de alta resistencia) para fijar los tornillos cautivos en su lugar.



Installation Guide

Ver.1.00

Drop Ceiling Mount for AXIS P3343/AXIS P3344

Printed: August 2009

© Axis Communications AB, 2009

Part No. 36241